



## Teknik Bilgiler

		BFC 28	BFC 30	BFC 50	BFC 60	BFC 80	BFC 100	BFC 120
<b>Doğalgaz 2E (G20)</b>								
Güç girişi - anma ısı yükü*	kW	29.0	30.0	47.0	57.0	78.0	95.0	116.0
Kapasite - anma ısı gücü	kW	31.0	32.7	50.3	60.4	84.2	100.7	121.8
Gaz giriş basıncı	mbar	20	20	20	20	20	20	20
Gaz tüketimi**	m <sup>3</sup> /h	3.1	3.2	5.0	6.0	8.3	10.1	12.3
Baca gazı sıcaklığı***	°K	45	50	60	65	50	55	60
<b>Propan/Bütan 3B/P (G30)</b>								
Güç girişi - anma ısı yükü - Hu*	kW	34	30.0	47.0	57.0	78.0	95.0	116.0
Kapasite - anma ısı gücü	kW	36.4	37.6	57.8	70.0	97.2	116.6	139.7
Gaz giriş basıncı	mbar	30	30	30	30	30	30	30
Gaz tüketimi**	kg/h	2.7	2.7	4.3	5.2	7.1	8.7	10.5
Baca gazı sıcaklığı***	°K	45	50	60	65	50	55	60
<b>Genel bilgiler</b>								
NOx	ppm	≤ 30	≤ 30	≤ 30	≤ 30	≤ 30	≤ 30	≤ 30
Ses seviyesi	dB(A)	< 45	< 45	< 45	< 45	< 45	< 45	< 45
Verim - Hu/Ho'ya göre	%	107 / 96	109 / 98	107 / 96	106 / 95	108 / 97	106 / 95	105 / 95
Boş ağırlık	kg	177	214	214	214	480	480	480
Dolu ağırlık	kg	394	582	582	582	960	960	960
Hacim	l	217	368	368	368	480	480	480
Maks. sıcak su sıcaklığı	°K	80	80	80	80	80	80	80
Maks. işletme basıncı	kPa (bar)	800 (8)						
<b>Sıcak su kapasitesi ***</b>								
<b>T<sub>set</sub> = 80°C / T<sub>soğ</sub> = 80°C</b>								
30 min. ΔT=28°C	l	730	950	1300	1500	1900	2100	2400
60 min. ΔT=28°C	l	1300	1500	2100	2400	3100	3600	4300
90 min. ΔT=28°C	l	1700	2000	2800	3300	4400	5200	6100
120 min. ΔT=28°C	l	2200	2500	3600	4200	5700	6700	8000
Daimi ΔT=28°C	l/h	960	1100	1600	1900	2600	3100	3800
Isıtma süresi ΔT=28°C	min.	14	22	14	12	11	9	8
30 min. ΔT=50°C	l	360	450	620	720	910	1100	1300
60 min. ΔT=50°C	l	630	730	1100	1300	1700	2000	2300
90 min. ΔT=50°C	l	900	1100	1500	1800	2400	2800	3400
120 min. ΔT=50°C	l	1200	1300	2000	2300	3100	3700	4400
Daimi ΔT=50°C	l/h	540	570	870	1100	1500	1800	2100
Isıtma süresi ΔT=50°C	min.	24	39	26	21	20	17	14
30 min. ΔT=70°C	l	210	240	370	440	540	640	760
60 min. ΔT=70°C	l	400	440	670	810	1100	1300	1600
90 min. ΔT=70°C	l	600	640	980	1200	1600	1900	2300
120 min. ΔT=70°C	l	790	840	1300	1600	2100	2500	3000
Daimi ΔT=70°C	l/h	390	410	620	750	1100	1300	1500
Isıtma süresi ΔT=70°C	min.	34	55	36	30	28	23	19
<b>Elektrik değerleri</b>								
Elektrik tüketimi	W	45	45	75	115	95	145	240
Elektrik bağlantısı	VAC/Hz	230 (-15+10%)/50 (+/-1Hz)						
<b>Sevkiyat değerleri</b>								
Paketleme dahil ağırlık	kg	196	235	235	235	501	501	501
Yükseklik	mm	790	790	790	790	920	920	920
Genişlik	mm	1550	2080	2080	2080	2060	2060	2060
Derinlik	mm	950	950	950	950	1020	1020	1020

\* Gaz bilgileri alt ısı değere göre

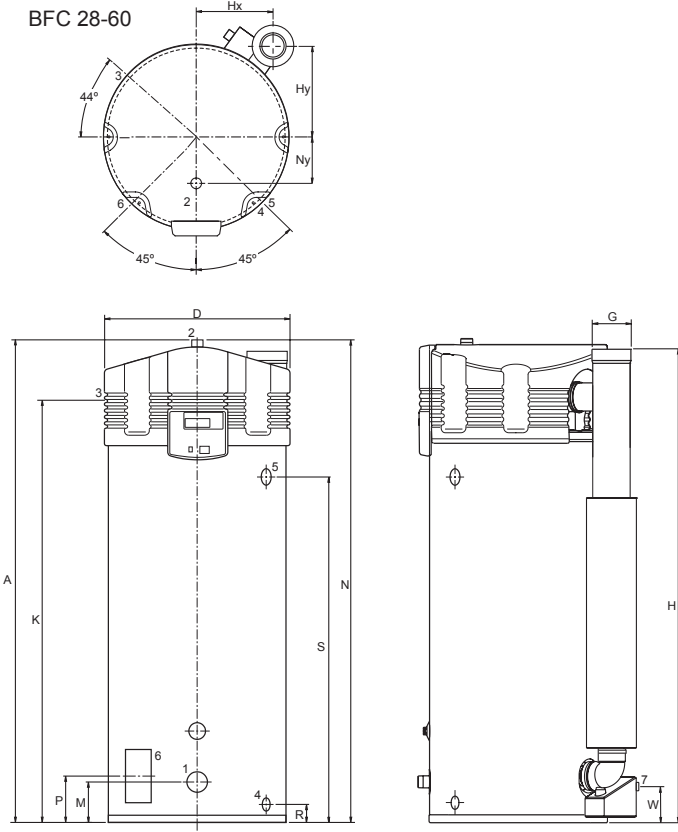
\*\* 15°C ve 1013.25 mbar'daki gaz tüketimi

\*\*\* +/- 80°C kullanım suyunda

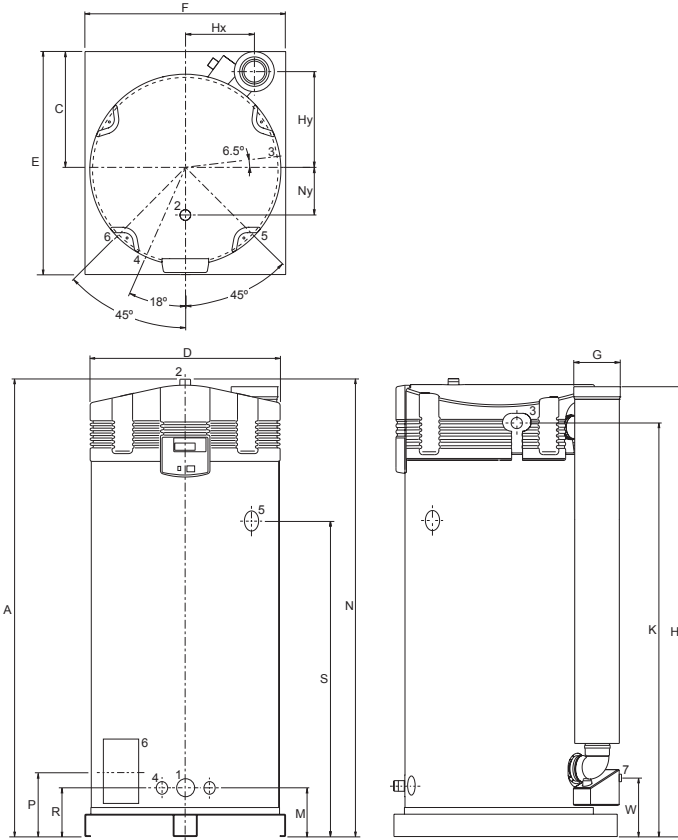
\*\*\*\* Doğalgaz baz alınmıştır

## Ölçüler

BFC 28-60

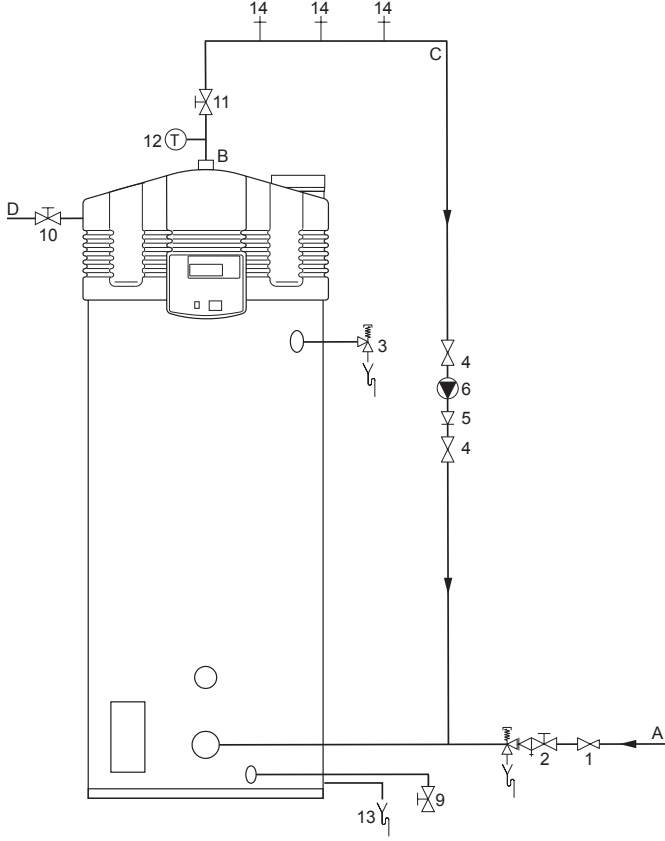


BFC 80-120



	BFC 28	BFC 30	BFC 50	BFC 60	BFC 80	BFC 100	BFC 120
A	1390	1925	1925	1925	2060	2060	2060
C	-	-	-	-	530	530	530
D	705	705	705	705	850	850	850
E	-	-	-	-	1000	1000	1000
F	-	-	-	-	900	900	900
G	100/150	100/150	100/150	100/150	130/200	130/200	130/200
H	1365	1890	1890	1890	1995	1995	1995
Hx	265	265	265	265	310	310	310
Hy	375	375	375	375	440	440	440
K	1285	1815	1815	1815	1855	1855	1855
M	170	160	160	160	225	225	225
N	1390	1925	1925	1925	2060	2060	2060
Ny	205	205	205	205	205	205	205
P	170	175	175	175	290	290	290
R	85	75	75	75	225	225	225
S	900	1410	1410	1410	1425	1425	1425
W	150	150	150	150	240	240	240
1	Soğuk su bağlantısı (dış dişli)				R 1 <sup>1</sup> / <sub>2</sub>		
2	Sıcak su bağlantısı (dış dişli)				R 1 <sup>1</sup> / <sub>2</sub>		
3	Gaz bağlantısı (dış dişli)				R 3 <sup>3</sup> / <sub>4</sub>		
4	Boşaltma (iç dişli)				1"(28-60) 3 <sup>3</sup> / <sub>4</sub> "(80-120)		
5	P&T ventil bağlantısı (iç dişli)				1-11.5 NPT		
6	Temizleme ve bakım açıklığı				95x70		
7	Kondens gideri				Ø 40		
Tüm ölçüler mm'dir.							
Dikkat, BFC 80/100/120 cihazları bir sevkiyat paleti / kaide üzerinde sabit montelidir.							

# Sistem şeması

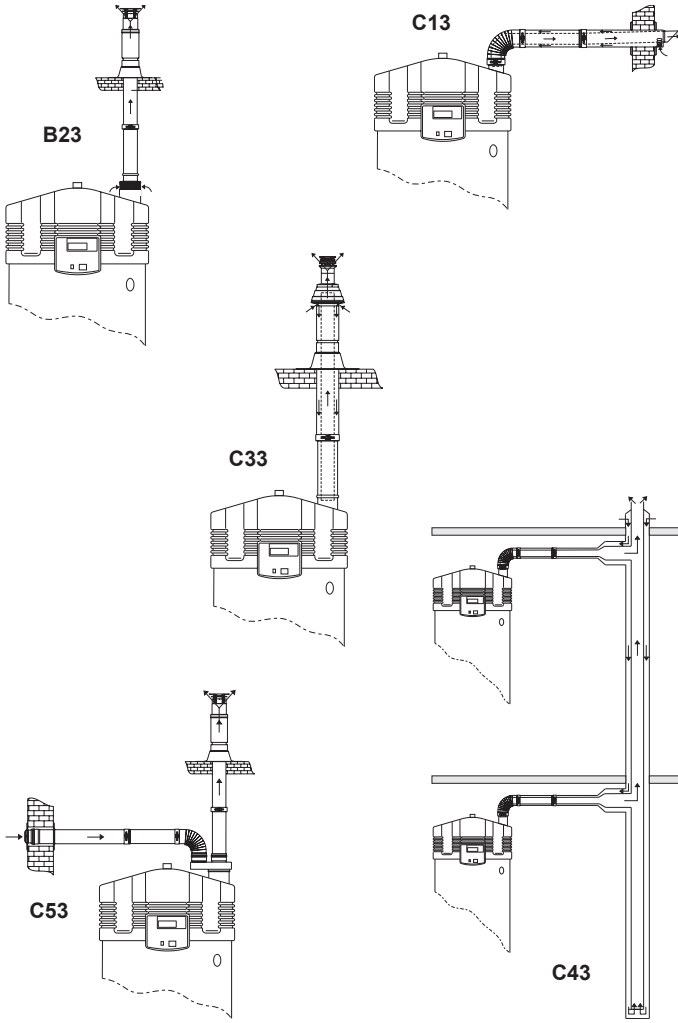


- 1 Basınç düşürücü
- 2 Vana ve boşaltma
- 3 P&T ventil
- 4 Kapama vanası
- 5 Çekvalf
- 6 Sirkülasyon pompası
- 9 Boşaltma
- 10 Gaz vanası
- 11 Bakım kapama vanası
- 12 Sıcaklık göstergesi
- 13 Kondens drenajı
- 14 Sıcak su tüketim

- A Soğuk su girişi  
B Sıcak su çıkışı  
C Sirkülasyon hattı  
D Gaz hattı

Daha detaylı bilgiler için montaj ve kullanma kılavuzuna bakabilirsiniz.

## Baca uygulama imkanları



Montaj ve kullanım kılavuzunda baca uygulamaları ile ilgili ayrıntılı bilgiler mevcuttur.

BFC Cyclone B23, C13, C33, C43 veya C53 kategorilerine göre uygulanabilir.\*

	BFC 28	BFC 30	BFC 50	BFC 60	BFC 80	BFC 100	BFC 120
<b>Konsantrik</b>							
Çap (mm)	100/150	100/150	100/150	100/150	130/200	130/200	130/200
Max. Uzunluk (m)	40	40	40	40	15	15	15
Max. 45/90-Dirsek	7	7	7	7	4	4	4
<b>Paralel (Standart Çap)</b>							
Çap (mm)	100	100	100	100	130	130	130
Max. Uzunluk (m)	55	55	55	55	65	65	65
Eşdeğer uzunluk 90° dirsek	4,6	4,6	4,6	4,6	2,4	2,4	2,4
Eşdeğer uzunluk 45° dirsek	1,2	1,2	1,2	1,2	1,4	1,4	1,4
<b>Paralel (büyük çap)</b>							
Çap (mm)	130	130	130	130	150	150	150
Max. Uzunluk (m)	100	100	100	100	100	100	100
Eşdeğer uzunluk 90° dirsek	2,4	2,4	2,4	2,4	2,6	2,6	2,6
Eşdeğer uzunluk 45° dirsek	1,4	1,4	1,4	1,4	1,6	1,6	1,6
* BFC Cyclone cihazı C63 kategorisine göre de uygulanabilir.							
<b>Konsantrik</b>							
Eğer baca hattının maksimum uzuluğuna standart çap ile ulaşıyorsa, ilave dirsek kullanımı uygun değildir. 45 derece dirsek ve 90 derece dirsek aynı değerlere sahiptir.							
<b>Paralel</b>							
- Her dirsek için maks. uzunluktan eşdeğer uzunluk düşülmelidir. (Dikkat: Paralel baca uygulamasında örneğin 3 dirsek 6 dirsek anlamında gelir. (3 x hava emişi ve 3 x baca çıkışı).							
- Eğer paralel baca uygulamasında hava emiş ve baca çıkış hatları farklı uzunlukdaysa (B23, C53) yine maksimum uzunluk geçerlidir.							
- Ortak kullanılan bacalarda (C43) bir kondens tahliyesi mevcut olmalıdır.							
Dikkat: yatay baca hatlarında metre başına 5mm cihaza doğru eğim uygulanmalıdır.							
Standart dışı uygulamalarda mutlaka yetkili satış firması ile irtibata geçmenizi tavsiye ederiz.							

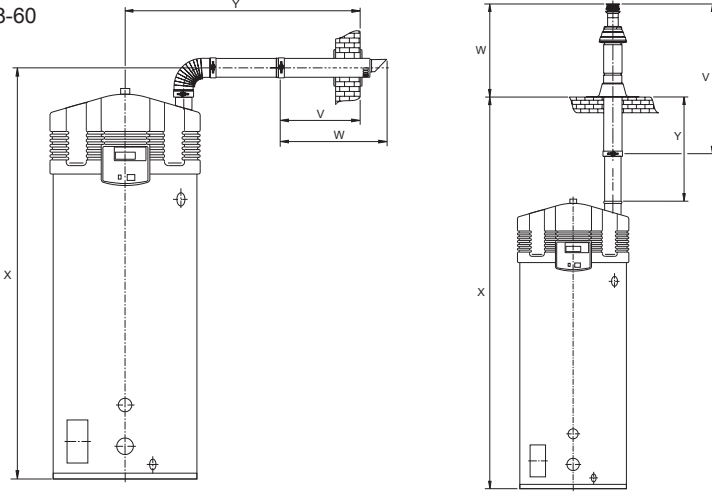
## Çatı ve duvar geçişi ölçüleri

	BFC 28 Ø100/150	BFC 30 Ø100/150	BFC 50 Ø100/150	BFC 60 Ø100/150	BFC 80 Ø130/200	BFC 100 Ø130/200	BFC 120 Ø130/200
<b>Duvar geçişi için minimum ölçüler (mm)</b>							
V	550	550	550	550	640	640	640
W	790	790	790	790	940	940	940
X	1630	2170	2170	2170	2230	2230	2230
X*	2080	2620	2620	2620	2680	2680	2680
Y	1480	1480	1480	1480	1620	1620	1620
Y*	1030	1030	1030	1030	1170	1170	1170
<b>Çatı geçişi için minimum ölçüler (mm)</b>							
V	1500	1500	1500	1500	1730	1730	1730
W	1035	1035	1035	1035	1120	1120	1120
X	3060	3420	3420	3420	3620	3620	3620
X**	2110	2470	2470	2470	2670	2670	2670
Y	1415	1415	1415	1415	1560	1560	1560
Y**	465	465	465	465	610	610	610

\* Konsantrik boru hariç dirsek ile duvar geçişi arası ölçü.

\*\* Konsantrik boru hariç BFC ile çatı geçişi arası ölçü.

BFC 28-60



BFC 80-120

